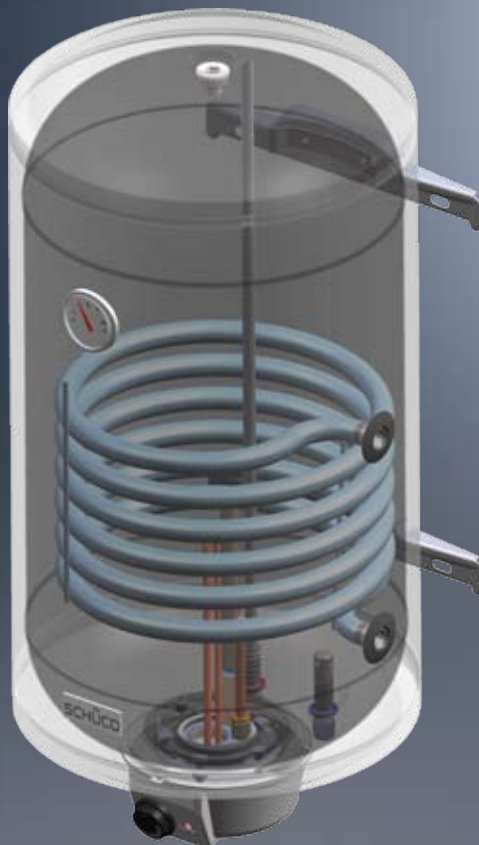


Schüco Warmwasserspeicher TTE 80 bis 150 WN 1

Wandhängender Warmwasserspeicher mit langlebiger Qualität



Langlebige Qualität und überzeugende Funktionalität

Schüco Warmwasserspeicher TTE 80 bis 150 WN 1 verfügen über eine langlebige Qualität und überzeugende Funktionalität. Die Kombination mit ein bis zwei Schüco Solarthermiekollektoren in kleinen Anlagen ist ebenso möglich wie die dezentrale Wohnungsinstallation in Mehrfamilienhäusern mit großer solarthermischer Anlage. Der Speicher ist montagefreundlich in jede zentrale Trinkwassererwärmung integrierbar. Aufgrund seiner geringen Größe und der Wandmontage kann dieser Speicher in ein Küchenelement positioniert werden.

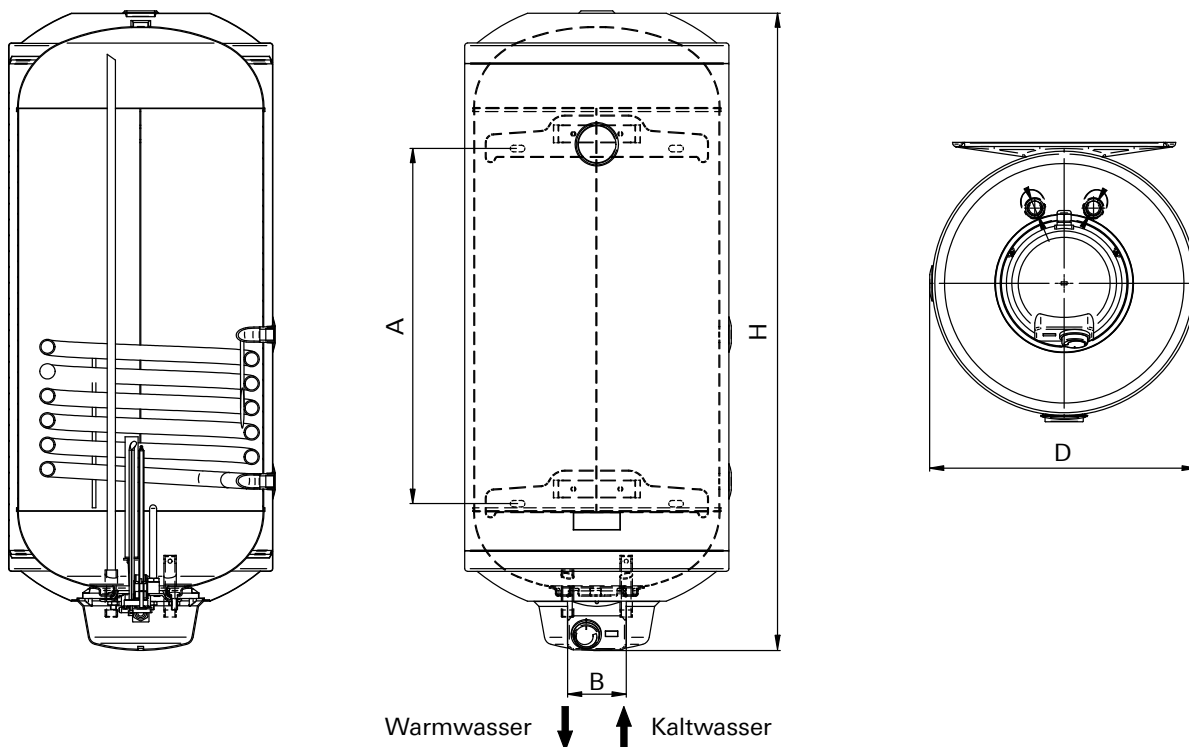
Die Vorteile auf einen Blick

- Große Wärmetauscherfläche für hohe Systemwirkungsgrade
- Fest geschäumte FCKW-freie PU-Hartschaumdämmung mit Metallmantel
- Optimaler Korrosionsschutz durch Qualitätsemaillierung nach DIN 4753 mittels Flow-Coating-Verfahren und Magnesium Opferanode
- Integrierte elektrische Nachheizung für optionale Nachheizung
- Externer Thermostat ermöglicht Temperaturregelung bei der Nutzung maximaler Solareträge
- Externe Anzeige für einfache Temperaturkontrolle
- Farbige Markierungen des Kalt- und Warmwasseranschlusses für eine einfache und fehlerfreie Installation



Technische Daten - Schüco Warmwasserspeicher TTE 80 bis 150 WN 1

| Bezeichnung | TTE 80 WN 1 | TTE 100 WN 1 | TTE 120 WN 1 | TTE 150 WN 1 |
|--|--------------------|--------------------|--------------------|--------------------|
| Art.-Nr. | 272 643 | 272 644 | 272 645 | 272 646 |
| Abmessung und Gewicht | | | | |
| Nenninhalt | 80 l | 100 l | 120 l | 150 l |
| Nutzbares Volumen | 76 l | 99 l | 116 l | 143 l |
| H Höhe inkl. Dämmung | 764 mm | 914 mm | 1054 mm | 952 mm |
| D Durchmesser inkl. Dämmung | 450 mm | 450 mm | 450 mm | 540 mm |
| Stärke der Dämmung | 15 mm | | | |
| Gewicht | 28,5 kg | 32,5 kg | 37,5 kg | 57,0 kg |
| A Lochabstand | 270 mm | 270 mm | 270 mm | 431 mm |
| Abstand oberem zu unterem Wandhalter | 305 mm | 455 mm | 605 mm | 500 mm |
| Anschlüsse | | | | |
| Solarkreis Vorlauf | | | | Rp ½ |
| Solarkreis Rücklauf | | | | Rp ½ |
| Warmwasser | Rp ½ | Rp ½ | Rp ½ | Rp ¾ |
| Kaltwasser | Rp ½ | Rp ½ | Rp ½ | Rp ¾ |
| B Abstand Kaltwasser-Warmwasseranschluss | 100 mm | 100 mm | 100 mm | 230 mm |
| Elektroheizung | von unten | | | |
| Durchmesser Reinigungsflansch | 141 mm | | | |
| Drücke und Temperaturen | | | | |
| Max. Betriebsdruck | 8 bar | | | |
| Max. Betriebstemperatur | 95 °C | | | |
| Wärmetauscher | | | | |
| Solarwärmetauscher Fläche | 0,6 m ² | 0,6 m ² | 0,6 m ² | 0,9 m ² |
| Solarwärmetauscher Inhalt | 2,5 l | 2,5 l | 2,5 l | 4,4 l |
| Bereitschaftsenergieverlust | 1,30 kWh/d | 1,50 kWh/d | 1,80 kWh/d | 1,75 kWh/d |
| Korrosionsschutz | | | | |
| Magnesium-Opferanode | Ø 22 × 205 mm | | | |
| Elektrische Daten | | | | |
| Leistung | 1500 W | 1500 W | 1500 W | 2000 W |
| Spannung | 230 V | | | |
| Frequenz | 50/60 Hz | | | |



Schnittdarstellung des Schüco Warmwasserspeichers TTE 80 WN1 bis TTE 150 WN1