

Schüco Montagesystem MSE 210 Freiland

Wirtschaftliche Freilandmontage mit Ramppfosten



Wirtschaftliche Freilandmontage ohne Fundament


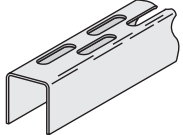
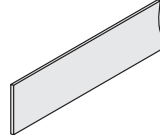
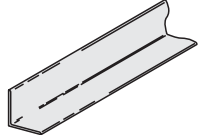
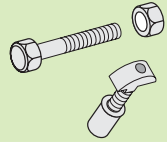
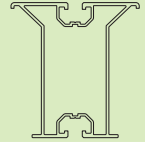
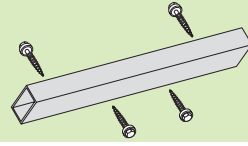
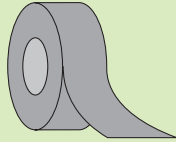
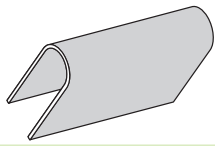

Die Ramppfostenmontage des Schüco Montagesystems MSE 210 ermöglicht die wirtschaftliche, schnelle und sogar rückbaubare Errichtung größerer Freilandanlagen mit allen gängigen kristallinen Modulen. Die Basis bilden die einteiligen Ramppfosten, die schnell und präzise in den Boden eingebracht werden. Der Modulneigungswinkel kann flexibel von 10°, 20°, 30° oder 40° gewählt werden. Durch das neue Freiland-Basisprofil mit optimierter Spannweite wird eine flexible Modulordnung ermöglicht. Neue statisch sichere Verbinder erlauben die Reihenbildung von ca. 20 m Länge. Eine spezielle Wechselrichterhalterung ermöglicht die optimale Installation des Wechselrichters sowie des Generatoranschlusskastens am Ramppfosten.

Die Vorteile auf einen Blick

- Schnelle und flexible Montage kristalliner Module bei hoher statischer Sicherheit
- Wirtschaftliche Montage ohne Fundamentierung
- Im ganzen europäischen Raum statisch nachweisbar
- 10° bis 40° Neigungswinkel einstellbar
- Waagerechte und senkrechte Modulmontage
- OneTurn-Verbindungstechnologie

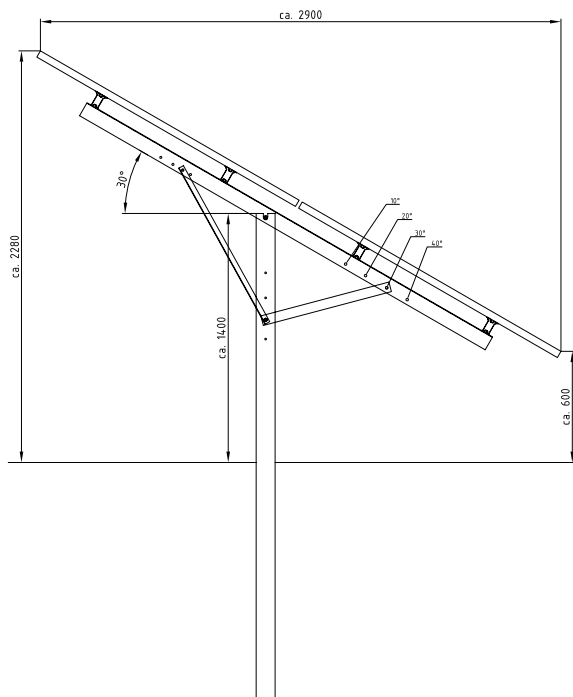


Schüco Montagesystem MSE 210 Freiland

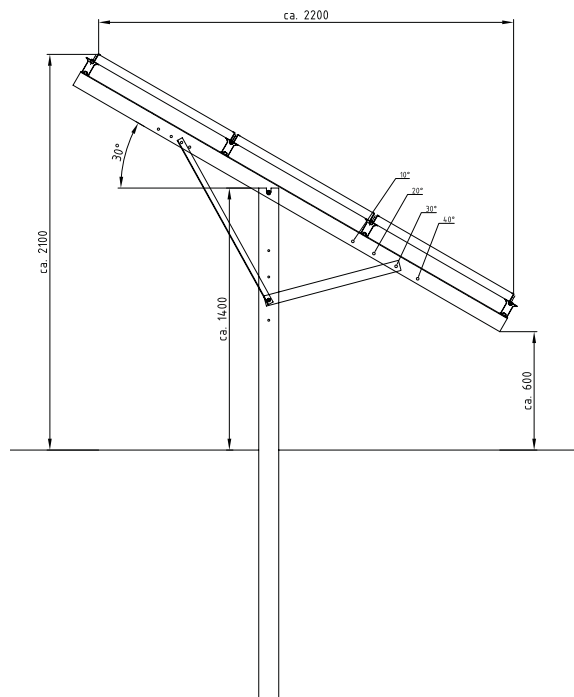
Schüco Montagesystem MSE 210 Freiland				
				
Bezeichnung	Ramppfosten, 5 mm *	Vertikalträger *	Strebe, vorne *	Strebe, hinten *
Material	Stahl, feuerverzinkt	Stahl, feuerverzinkt	Stahl, feuerverzinkt	Stahl, feuerverzinkt
Maße	L = 2800 mm, 5 mm	L = 2600 mm	L = 725 mm	L = 980 mm
Art.-Nr.	259 243	259 152	272 153 / 6er VE	259 154 / 6er VE
				
Bezeichnung	Schraubenset	Basisprofil Freiland	Basisprofilverbinder Freiland inkl. Bohrschrauben	Freiland Tape
Material		Aluminium natur	Aluminium natur	
Maße		L = 6500 mm	L = 400 mm	50 m, Breite 75 mm
Art.-Nr.	259 155	259 741 / 12er VE	259 742	259 744 / 1 Rolle
				
Bezeichnung	Freiland Distanzhülse	Wechselrichter-Halterung		
Material	Stahl, feuerverzinkt	Stahl, feuerverzinkt		
Maße		B x T = 50 x 115 mm		
Art.-Nr.	259 745 / 24 Stück	257 674		

* Auch in modifizierten Abmaßen erhältlich

Hinweis: Im Vorfeld bitte ein Bodengutachten erstellen sowie Rammversuche durchführen.



Senkrechte Modulanordnung 2s/ü
Maße in mm



Waagerechte Modulanordnung 3w/ü
Maße in mm