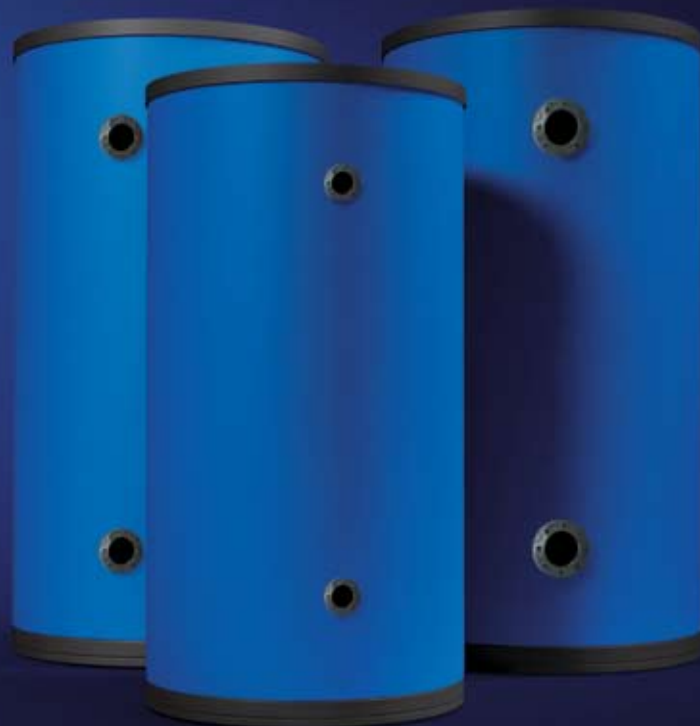


Schüco Pufferspeicher PS 500 bis PS 1500

Für Objekte mit Wohnungsübergabestationen die passende Lösung



Pufferspeicher für dezentrale Solarthermieanlagen

Die Schüco Pufferspeicher für dezentrale Wohnungsübergabestationen sind in den Größen von 500 l bis 1.500 l erhältlich. Sie werden als Wärmezentrale in Kombination mit den Schüco Wohnungsübergabestationen eingesetzt. Die abnehmbare PU-Weichschaum-Wärmedämmung ermöglicht geringe Einbringmaße und reduziert Wärmeverluste.

Die Schüco Pufferspeicher eignen sich durch die Flanschanschlüsse bis DN 100 auch für große Anlagen mit größeren Volumenströmen.

Die Vorteile auf einen Blick

- Geeignet für hohe Volumenströme in großen Anlagen
- 100 mm abnehmbare Wärmedämmung aus PU-Weichschaum für geringe Wärmeverluste und sicheren Transport

- Breites Portfolio in den Größen 500 bis 1.500 Liter bietet für jedes Objekt die passende Lösung
- Optimale Ausnutzung des Volumens durch in den Boden und Deckel geführte Rohrleitungen
- Fühlerklemmleiste für variable Temperaturfühlermontage
- Einfache Montage der 2-teiligen Dämmung nach Anschluss der Stützen möglich

SCHÜCO

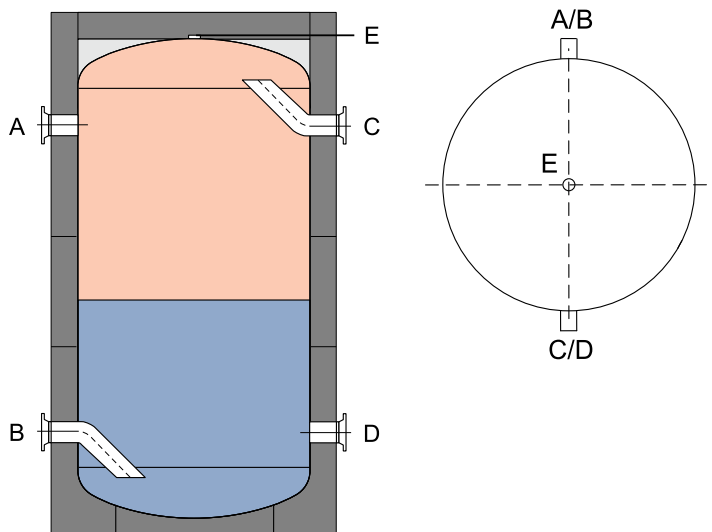
Technische Daten

Schüco Pufferspeicher PS 500 DN/4 bis PS 1500 DN 100/4

| Anwendung | Speicher | PS 500- DN 50/4 (231 864) | PS 800- DN 65/4 (231 865) | PS 1000- DN 65/4 (231 866) | PS 1000- DN 80/4 (231 868) | PS 1000- DN 100/4 (231 870) | PS 1500- DN 65/4 (231 867) | PS 1500- DN 80/4 (231 869) | PS 1500- DN 100/4 (231 871) |
|--|----------|---------------------------------|---------------------------------|----------------------------------|----------------------------------|-----------------------------------|----------------------------------|----------------------------------|-----------------------------------|
| | Dämmung | inklusive | (256 525) | (256 526) | (256 528) | (256 530) | (256 527) | (256 529) | (256 531) |
| in Kombination mit den THS Wohnungsübergabestationen und Thermensanierungsstationen | | | | | | ■ | | | |
| Kombination mit Solarnutzung | | | | | | ■ | | | |
| Ausstattung | | | | | | | | | |
| 4 Stück Flanschanschlüsse | | | | | | ■ | | | |
| abnehmbare PU Weichschaum Wärmedämmung mit Polystyrolummantelung und Hakenverschlussleiste | | | | | | 2-teilig | | | |
| mit Trennfuge an den Anschlussstutzen | | | | | | ■ | | | |
| Abmessung und Gewicht | | | | | | | | | |
| Nennvolumen | | 500 l | 800 l | 1000 l | | | 1500 l | | |
| Höhe (ohne/mit Dämmung) | | 1645 mm / 1730 mm | 1787 mm / 1872 mm | 2137 mm / 2222 mm | | | 2045 mm / 2130 mm | | |
| Durchmesser (ohne/mit Dämmung) | | 650 mm / 850 mm | 790 mm / 990 mm | 790 mm / 990 mm | | | 1000 mm / 1200 mm | | |
| Stärke der Dämmung | | 100 mm | 100 mm | 100 mm | | | 100 mm | | |
| Kippmaß | | 1680 mm | 1840 mm | 2200 mm | | | 2130 mm | | |
| Gewicht | | 103 kg | 137 kg | 158 kg | 164 kg | 169 kg | 248 kg | 254 kg | 257 kg |
| Anschlüsse (Höhe/Anschluss) | | | | | | | | | |
| A Primärkreis Vorlauf | | 1390 mm | 1500 mm | 1850 mm | 1830 mm | 1820 mm | 1705 mm | 1685 mm | 1675 mm |
| B Primärkreis Rücklauf | | 280 mm | 300 mm | 300 mm | 320 mm | 330 mm | 335 mm | 375 mm | 385 mm |
| C Sekundärkreis Vorlauf | | 1390 mm | 1500 mm | 1850 mm | 1830 mm | 1820 mm | 1705 mm | 1685 mm | 1675 mm |
| D Sekundärkreis Rücklauf | | 280 mm | 300 mm | 300 mm | 320 mm | 330 mm | 335 mm | 375 mm | 385 mm |
| E 4 x Flanschanschlüsse | | DN 50 PN 6 | DN 65 PN 6 | DN 65 PN 6 | DN 80 PN 6 | DN 100 PN 6 | DN 65 PN 6 | DN 80 PN 6 | DN 100 PN 6 |
| E Entlüftung | | oben / Rp 1/2" | | | | | | | |
| Drücke und Temperaturen | | | | | | | | | |
| Max. Betriebsdruck (Heizkreis) | | | | | | 3 bar | | | |
| Max. Temperatur | | | | | | 95 °C | | | |
| Leistung | | | | | | | | | |
| Bereitschaftsenergieverlust ¹⁾ | | 3,5 kWh/d | 4,1 kWh/d | 4,4 kWh/d | | | 5,1 kWh/d | | |

¹⁾ In Anlehnung an DIN 4753 T8

■ inklusive



Schnittdarstellung des PS 500 DN 50/4